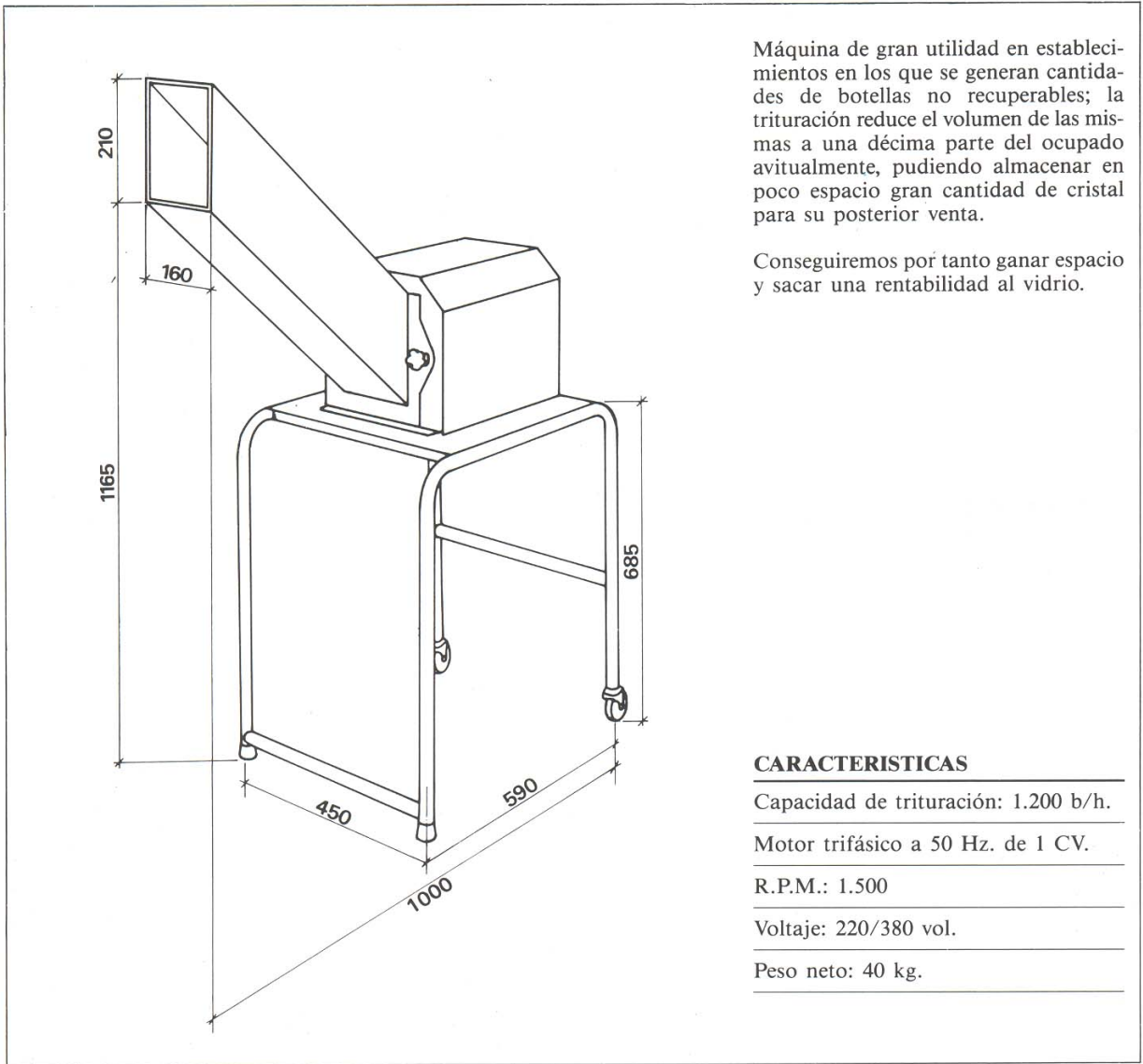


TRTTURADOR DE BOTELLAS

LA RENTABILIDAD
DEL VIDRIO
EN EL MINIMO
ESPACIO





Máquina de gran utilidad en establecimientos en los que se generan cantidades de botellas no recuperables; la trituración reduce el volumen de las mismas a una décima parte del ocupado avitualmente, pudiendo almacenar en poco espacio gran cantidad de cristal para su posterior venta.

Conseguiremos por tanto ganar espacio y sacar una rentabilidad al vidrio.

CARACTERISTICAS

Capacidad de trituración: 1.200 b/h.

Motor trifásico a 50 Hz. de 1 CV.

R.P.M.: 1.500

Voltaje: 220/380 vol.

Peso neto: 40 kg.

Lit. DANONA, S.Coop. - Dep. Leg. - SS 1214/98

TRATAMIENTO DE RESIDUOS, S.L.



Barrio Florida, 30 - 1ª planta
 Tel.: 943 331 424
 Fax: 943 331 549
 Apartado 84
 20120 HERNANI (Gipuzkoa) SPAIN



DISTRIBUIDOR: